

# *robot coupe*®



**NEW**  
Register  
your product  
on line

**MicroMix®**



www.robot-coupe.com

- Fr** Enregistrez votre produit en ligne
- Eng** Register your product online
- D** Registrieren Sie Ihr Produkt online
- Nl** Registreer uw product online
- Es** Registre su producto en línea
- It** Registra il prodotto online
- Po** Registe o seu produto online.
- Sw** Registrera din produkt online
- Ru** Зарегистрировать онлайн ваш продукт
- Pl** Rejestracja produktu on-line
- Cz** Zaregistrujte svůj výrobek online

robot  coupe®

# INHALT

Deutsch

## KONFORMITÄTSERKLÄRUNG

Die oben mit ihrer Typenbezeichnung angegebenen Geräte entsprechen

- Den grundlegenden Anforderungen der folgenden EG-Richtlinien und den diese umsetzenden gesetzlichen Bestimmungen:
  - Maschinenrichtlinie (RL 2006/42/EG)
  - Niederspannungsrichtlinie (RL 2006/95/EG)
  - Elektromagnetische Verträglichkeit (RL 2004/108/EG)
  - Verordnung (EG) Nr. 1935/2004 über Materialien und Gegenstände, die dazu bestimmt sind, mit Lebensmitteln in Berührung zu kommen,
  - Verordnung (EU) Nr. 10/2011 über Materialien und Gegenstände aus Kunststoff, die dazu bestimmt sind, mit Lebensmitteln in Berührung zu kommen
  - Beschränkung gefährlicher Stoffe in Elektro- und Elektronikgeräten (RL 2002/95/EG)
  - Entsorgung von Elektro- und Elektronikgeräten (RL 2002/96/EG)
- Den Bestimmungen der folgenden harmonisierten Europäischen Normen und den auf dem Gebiet der Gesundheit und Sicherheit geltenden Rechtsvorschriften:
  - EN ISO 12100: 2010: (Sicherheit von Maschinen – Grundbegriffe, allgemeine Gestaltungsleitsätze)
  - EN 60204-1 - 2006 (Sicherheit von Maschinen – Elektrische Ausrüstung von Maschinen, allgemeine Anforderungen)
  - EN 12852: (Vertikalkutter und Mixer)
  - EN 1678-1998: (Gemüseschneidemaschinen)
  - EN 454: (Planetenrühr- und -knetmaschinen)
  - EN 12853: (Handmixer und Handrührer)
  - EN 14655: (Baguette-Schneidemaschinen)
  - EN 13208: (Gemüseschälmaschinen)
  - EN 13621: (Salatschleudern)
  - EN 60529-2000: Schutzarten durch Gehäuse:
    - IP 55 für die Schalter
    - IP 34 für die Geräte.

Montceau en Bourgogne, den 2. März 2015

Alain NODET  
Technischer Leiter



### GARANTIE

### WICHTIGE HINWEISE

### ÜBER IHREN MicroMix®

### INBETRIEBNAHME

- Hinweise zum elektrischen Anschluss

### BETRIEB

- Betrieb
- Drehzahlregelung

### HANDHABUNG

### MONTAGE & DEMONTAGE

- Verwendung als Mixer

### HYGIENE

### REINIGUNG

- Motorblock
- Stab und Mischkopf
- Messer und Emulgierbesen

### WARTUNG

- Messer
- Emulgierbesen

### SICHERHEIT

### KONTROLLMASSNAHMEN BEI STILLSTAND DES GERÄTES

### TECHNISCHE BESCHREIBUNG

- Abmessungen
- Arbeitshöhe
- Geräuschpegel

### NORMEN

### TECHNISCHE DATEN

- Perspektivische Ansicht
- Schalt- und Stromlaufplan

# ROBOT-COUPÉ S.N.C., GARANTIEBEDINGUNGEN

Für Ihr neues ROBOT-COUPÉ-Produkt gilt dem ursprünglichen Käufer gegenüber eine Garantiefrist von einem Jahr, gerechnet vom Kaufdatum an, wenn Sie es von ROBOT-COUPÉ S.N.C. gekauft haben.

Wenn Sie Ihr ROBOT-COUPÉ-Produkt bei einem Händler gekauft haben, übernimmt Ihr Händler die Garantie für Ihr Produkt. (Erkundigen Sie sich bitte bei Ihrem Händler nach den Garantiefristen und -bedingungen.)

ROBOT-COUPÉ S.N.C. übernimmt die Garantie für Material- und/oder Herstellungsfehler.

## DIE ROBOT-COUPÉ S.N.C. GARANTIE GILT NICHT FÜR :

**1** - Schäden, die durch Mißbrauch, Fehlgebrauch, Herunterfallen oder durch die oder als das Ergebnis der Nichtbeachtung der Anleitungen zur Montage, Bedienung, Reinigung, Wartung durch den Benutzer oder Aufbewahrung verursacht wurden.

**2** - Das Schärfen und/oder den Ersatz von schneidenden Teilen oder Messern, die durch normalen Gebrauch oder Mißbrauch stumpf geworden, angeschlagen worden oder abgenutzt worden sind.

**3** - Material oder Arbeit zum Erneuern oder Reparieren von zerkratzten, verrosteten, angeschlagenen, fleckigen, verbeulten oder verfärbten Oberflächen, Klingen, Messern, Aufsätzen oder Zubehörteilen.

**4** - Veränderungen, Zusätze oder Reparaturen, die nicht von dem Unternehmen oder von einer autorisierten Kundendienststelle vorgenommen wurden.

**5** - Den Transport zu oder von einer autorisierten Kundendienststelle zum Reparieren eines Gerätes.

**6** - Arbeitskosten für das Installieren oder Ausprobieren von Aufsätzen oder Zubehörteilen (wie z. B. Schüsseln, Auflagen, Messern, Aufsätzen), die aus welchem Grund auch immer ausgetauscht werden.

**7** - Kosten für das Umkehren der Drehrichtung von Elektromotoren (Verantwortungsbereich des Installateurs).

**8** - TRANSPORTSCHÄDEN. Für sichtbare und versteckte Schäden ist das Transportunternehmen verantwortlich. Der Empfänger muß das Transportunternehmen und den Versender sofort bzw. - im Fall von versteckten Transportschäden - sofort nach deren Entdeckung benachrichtigen. BEWAHREN SIE ALLE ORIGINALVERPACKUNGEN UND DAS VERPACKUNGSMATERIAL ZUR KONTROLLE SEITENS DES TRANSPORTUNTERNEHMENS AUF.

Weder ROBOT-COUPÉ S.N.C. noch die ihr angegliederten Unternehmen noch ihre Händler, Führungskräfte, Direktoren, Vertreter, Mitarbeiter und Versicherer übernehmen die Haftung für Folgeschäden oder andere Schäden, Verluste oder Kosten in Verbindung mit oder aufgrund der Unfähigkeit, das Gerät, zu welchem Zweck auch immer, zu benutzen.

# WICHTIGE HINWEISE



**ACHTUNG!** Um Unfällen wie Stromschlägen und Körperverletzungen sowie Sach- und Geräteschäden durch unsachgemäßen Gebrauch vorzubeugen, bitten wir Sie, die folgenden Hinweise sorgfältig zu beachten und sie genauestens zu befolgen. Durch das Lesen der Bedienungsanleitung machen Sie sich mit Ihrem Gerät und der korrekten Benutzung seiner Ausstattung vertraut. Lesen Sie die Anleitung bitte ganz durch und geben Sie sie auch jeder anderen Person, die das Gerät benutzen könnte, zu lesen.

## AUSPACKEN

- VORSICHT beim Auspacken der schneidenden Teile (Klingen, Messer, usw.).

## AUFBEWAHREN

- Das Gerät möglichst in seiner Wandhalterung aufbewahren.

## ANSCHLIESSEN

- Bevor das Gerät angeschlossen wird, überprüfen, ob die Stromart des Netzanschlusses mit der auf dem Fabrikschild des Motorblocks angegebenen Stromart übereinstimmt und ob die zulässige Stromstärke ausreicht.
- Das Gerät nie anschließen, wenn es sich außerhalb des Arbeitsbehälters befindet.

## HANDHABEN

- Schneidende Teile wie Messer und Messerblätter stets mit äußerster Sorgfalt behandeln.

## MONTAGE

- Die einzelnen Schritte der Montageanleitung genau beachten (Seite 22). Darauf achten, dass alle Zubehörteile richtig angebracht werden.

## BEDIENEN

- Nie die Sicherheitsvorrichtungen umgehen!

- Keine Gegenstände in den Arbeitsbehälter einführen.
- Das Gerät nicht ohne Belastung (d. h. nicht in das zu verarbeitende Produkt getaucht) benutzen.
- Vor dem Abmontieren von Stab und Mischkopf bzw. Rührbesen immer den Netzstecker aus der Steckdose ziehen.
- Das Gerät möglichst leicht schräg halten und darauf achten, dass der Mischkopf nicht den Boden des Behälters berührt.



## ACHTUNG!

Wenn der Motorblock des Stabmixers in das Verarbeitungsgut gerät:

- 1) *Weder Stabmixer, noch Behälter, noch Arbeitsfläche berühren!*
- 2) *Das Stromkabel des Stabmixers aus der Wandsteckdose ziehen.*
- 3) *Den Stabmixer aus dem Behälter nehmen.*
- 4) *Den Stabmixer so halten, dass möglichst viel Flüssigkeit herausläuft.*
- 5) *Den Stabmixer nicht wieder in Betrieb nehmen. Es besteht weiterhin Stromschlaggefahr!*
- 6) *Den Stabmixer zum Reinigen und Trocknen der elektrischen Bestandteile auf jeden Fall einer autorisierten Kundendienststelle übergeben.*

## REINIGEN

- Vor dem Reinigen immer den Netzstecker aus der Steckdose ziehen

- Gerät und Zubehör nach jedem Arbeitsdurchgang reinigen.
- Den Motorblock nicht ins Wasser tauchen.
- Zum Reinigen der Aluminiumteile ein für Aluminium geeignetes handelsübliches Reinigungsmittel verwenden.
- Beim Reinigen der Kunststoffteile Reinigungsmittel mit stark basischen Substanzen (wie z. B. Natronlauge, Ammoniak usw.) vermeiden.
- Robot-Coupe kann auf keinen Fall für die Nichtbeachtung der Grundregeln für Reinigung und Hygiene seitens des Benutzers verantwortlich gemacht werden.

## WARTEN

- Vor Öffnen des elektrischen Einbauraumes immer den Netzstecker aus der Steckdose ziehen.
- Regelmäßig den Zustand der Dichtungen und Dichtungsringe und das richtige Funktionieren der Sicherheitsvorrichtungen überprüfen.
- Wenn bei der Verarbeitung ätzende Bestandteile (wie z. B. Zitronensäure) verwendet werden, Wartung und Überprüfung der Zubehörteile mit besonderer Sorgfalt durchführen.
- Das Gerät nicht in Betrieb nehmen, wenn das Stromkabel oder der Stecker defekt sind, wenn das Gerät nicht einwandfrei funktioniert oder wenn es auf irgendeine Weise beschädigt wurde.
- Reparaturen nur vom Fachhändler durchführen lassen.

## ÜBER IHREN MicroMix®

Das neue Modell **MicroMix®** ergänzt die Stabmixer-Produktreihe von Robot-Coupe. Es wurde besonders für die Verarbeitung kleiner Mengen konzipiert. Die Stablänge beträgt 165 mm. Mit seinen beiden Werkzeugen lassen sich leicht zubereiten:

### 1. Emulgierbesen

Saucen, Cremes, Mayonnaise, luftige Speisen aller Art

### 2. Püriermesser

Suppen aller Art, Gemüsebrei, Püree usw

Durch die **stufenlose Drehzahlregelung** kann die Drehzahl der Verarbeitung angepasst und bei niedriger Drehzahl begonnen werden, um Spritzer zu vermeiden.

Das Gerät wird zum leichteren Verstauen **mit einer Wandhalterung geliefert**.

Diese Bedienungsanleitung enthält wichtige Informationen, die dem Benutzer ermöglichen sollen, den größtmöglichen Nutzen aus dem Kauf des Gerätes zu ziehen

**Diese Bedienungsanleitung vor der Inbetriebnahme des Gerätes unbedingt lesen.**

## INBETRIEBNAHME

### •HINWEISE ZUM ELEKTRISCHEN ANSCHLUSS

Das Gerät der Schutzklasse II (doppelte Isolation) wird mit einphasigem Wechselstrom betrieben und benötigt keine Erdung. Der Universalmotor ist funktentstört.

22

Das Stromnetz muss mit einem Leitungsschutzschalter mit Differenzstromauslöser und einer 10-A-Sicherung ausgestattet sein

Es wird ein standardmäßiger 10/16-A Wechselstromanschluss benötigt.

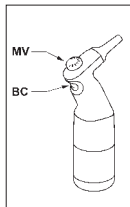
Vergewissern Sie sich, dass die Stromart Ihres Netzanschlusses mit der auf dem Fabrikschild des Motorblocks angegebenen Stromart übereinstimmt.

Die Geräte werden mit Netzkabel inklusive angeschlossener Einphasenstecker geliefert

## BETRIEB

### • BETRIEB

1. Das Gerät anschließen und dabei darauf achten, nicht die Betriebstaste (BC) zu drücken.
2. Den Mixer in den Arbeitsbehälter eintauchen.
3. Die Betriebstaste (BC) drücken. Das Gerät schaltet sich ein.
4. Zum Ausschalten des Gerätes die Betriebstaste (BC) loslassen.



### • DREHZAHLEGEUNG

1. - 4. Wie oben.
5. Die gewünschte Drehgeschwindigkeit durch Betätigen des Drehzahlreglers (MV) einstellen.

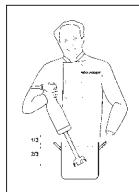
**Verwendung des Emulgierbesens:**  
empfohlene Drehzahl 2500 U/min (Stellung 5)

**Verwendung des Püriermessers:**  
Drehzahl 1500 - 14000 U/min.



## HANDHABUNG

Für eine möglichst ergonomische Handhabung sollten Sie mit einer Hand das Gerät am Griff und mit der anderen Hand den Behälter festhalten. Außerdem sollte das Gerät leicht geneigt gehalten werden und der Mischkopf nicht den Boden des Behälters berühren.



Achten Sie stets darauf, daß der Mischkopf tief genug eingetaucht ist, um das Herausspritzen von Mixgut zu vermeiden, und daß die Belüftungsöffnungen des Motorblocks nicht mit der Flüssigkeit in Kontakt kommen.

Für einen optimalen Betrieb sollte der Stab zu zwei Dritteln eingetaucht sein.

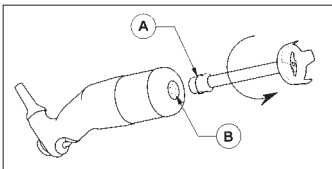
Das Gerät lässt sich ebenfalls mit einer Hand am Griff halten, wodurch die andere Hand frei bleibt und ggf. den Behälter halten kann.

## MONTAGE & DEMONTAGE

### • VERWENDUNG ALS MIXER

#### Motorblock und Stab zusammensetzen

- Sich vergewissern, daß das Gerät nicht angeschlossen ist.
- Das Gewinde (A) des Stabes in die Öffnung des Motorblocks (B) einsetzen
- Den Stab in Pfeilrichtung (vgl. Abb.) drehen, bis beide Teile fest zusammengefügt sind.

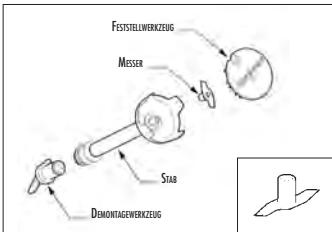


### Motorblock und Stab auseinandernehmen

- Sich vergewissern, daß das Gerät nicht angeschlossen ist.
- Den Stab in der Richtung drehen, die der Drehrichtung beim Zusammensetzen entgegengesetzt ist, bis er völlig herausgedreht ist.

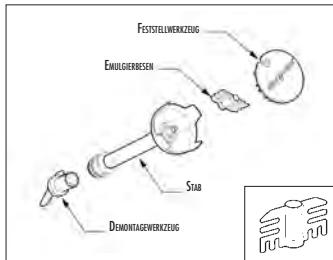
### Abnehmen des Messers bzw. des Emulgierbesens

- Zum gefahrlosen Abmontieren der Werkzeuge das Messer bzw. den Emulgierbesen entweder mit dem Feststellwerkzeug oder mit einem Schutzhandschuh bzw. einem Lappen aus dickem Stoff blockieren.
- Mithilfe des Demontagewerkzeugs die Antriebswelle abschrauben.
- Sobald die Antriebswelle abgeschraubt ist, kann das Messer bzw. der Emulgierbesen abgenommen und gereinigt werden.



### Einsetzen des Messers bzw. des Emulgierbesens

- Zum gefahrlosen Einsetzen der Werkzeuge das jeweilige Werkzeug in den Mischkopf einführen und mithilfe des Feststellwerkzeugs blockieren..
- Mithilfe des Demontagewerkzeugs die Antriebswelle anschrauben, bis sie fest sitzt.



**Emulgierbesen und Messer sind abnehmbar** und dadurch leicht zu reinigen, hygienisch einwandfrei und einfach zu warten.

## HYGIENE

Bei der Verarbeitung muß das Gerät stets sauber sein.

Dazu muß das Gerät nach jeder verarbeiteten Substanz gründlich mit einem Reinigungs- bzw. Desinfektionsmittel gesäubert werden.

- **HIHWEIS: VERWENDEN SIE KEIN UNVERDÜNNTES "EAU DE JAVEL"**

- Das Reinigungs- bzw. Desinfektionsmittel den auf der Verpackung angegebenen Hinweisen des Herstellers entsprechend verdünnen.
- Wenn nötig, kräftig reiben
- Einwirken lassen
- Sorgfältig abspülen
- Mit einem nur zu diesem Zweck verwendeten Tuch gründlich abtrocknen.

## REINIGUNG



## ACHTUNG!

**Vor dem Reinigen immer den Stecker aus der Steckdose ziehen (Stromschlaggefahr)!**

**Nach dem Benutzen des Mixers in einer heißen Zubereitung den Stab vor dem Abnehmen unter fließendem kaltem Wasser abkühlen.**

Nach der Zubereitung den Stab und die Werkzeuge sofort reinigen, damit sich keine Lebensmittelreste daran festsetzen.

### • MOTORBLOCK

**Den Motorblock und den Handgriff niemals in Wasser eintauchen, sondern nur mit einem feuchten Tuch oder Schwamm reinigen.**

### • STAB UND MISCHKOPF

Zum Reinigen haben Sie zwei Möglichkeiten:

#### • Einfache Reinigung

- Den Stab samt Mischkopf in einen Behälter mit – wenn möglich, heißem – Wasser tauchen und das Gerät einige Sekunden lang laufen lassen, um das Messer und den Mischkopf von Lebensmittelresten zu befreien.

-Nachdem Sie den Stecker aus der Steckdose gezogen haben und indem Sie darauf achten, dass kein Wasser in den Stab eindringt.

#### • Vollständige Reinigung

- Den Netzstecker aus der Steckdose ziehen.
- Den Stab unter fließendem – wenn möglich, heißem – Wasser reinigen.
- Das Werkzeug gemäß der Anleitung (S. 23) abnehmen.
- Alle Teile mit einem nichtätzenden Reinigungsmittel säubern.
- Nach dem Reinigen alle Teile stets gut abtrocknen, um etwaigem Oxidieren vorzubeugen



## ACHTUNG!

Vorsicht beim Umgang mit dem Messer, es ist sehr scharf.

#### • MESSER UND EMULGIERBESEN

Das Messer bzw. der Emulgierbesen können für eine gründliche Reinigung des Geräts vom Stab getrennt werden.

Nach dem Reinigen des Messer bzw. des Emulgierbesens die Klingen bzw. das Werkzeug stets sorgfältig abtrocknen, um etwaiger Rostbildung vorzubeugen.



## WICHTIG!

Vergewissern Sie sich, dass Ihr Spülmittel für Kunststoffteile geeignet ist. Einige zu alkalische Reinigungsmittel (zu hoher Gehalt an Natriumcarbonat oder Ammoniak) sind für bestimmte Kunststoffe nämlich absolut nicht geeignet und können diese sehr schnell beschädigen.

## WARTUNG

#### • MESSER

Die Schnittqualität hängt in erster Linie vom Zustand bzw. dem Verschleiß der Messerblätter ab. Das Messer unterliegt einem natürlichen Verschleiß und muß daher regelmäßig ausgewechselt werden, um eine gleichbleibende Qualität der verarbeiteten Produkte zu gewährleisten.

#### • EMULGIERBESEN

Das Ergebnis Ihrer Verarbeitung hängt im Wesentlichen vom Zustand des Emulgierbesens und seinem Verschleiß ab. Deshalb muss er von Zeit zu Zeit ausgewechselt werden, damit die Endproduktqualität immer einwandfrei ist.



## ACHTUNG!

Überprüfen Sie regelmäßig:

- Den Zustand der Dichtungen der Taste. Sie dürfen keine Spur von Rissen aufweisen, die ihre Dichtigkeit beeinträchtigen würden.
- Den Zustand des Stabmischergehäuses. Es darf weder Spuren von Rissbildung noch ungewöhnliche Öffnungen aufweisen, durch die ein Zugang zu den elektrischen Bestandteilen ermöglicht würde.

## SICHERHEIT



## ACHTUNG!

Die Messer und die Klingen sind Schneidwerkzeuge.  
Gehen Sie sehr vorsichtig damit um!

Die Stabmixer von ROBOT-COUPE verfügen über ein Sicherheitssystem mit einer:

- Einschallsicherung gegen ungewolltes Einschalten des Geräts.

#### • Einschallsicherung

Diese Sicherungsvorrichtung verhindert das ungewollte Einschalten des Gerätes. Zum Einschalten des Geräts muss nämlich notwendigerweise die in den Griff eingelassene Betriebstaste betätigt werden. Zum BETRIEB des Gerätes lesen Sie bitte den entsprechenden Absatz (Seite 22).



## WICHTIG!

Das Gerät nie benutzen, wenn die Dichtungsmembran oder das Gehäuse beschädigt ist.

Keine Gegenstände in den Arbeitsbehälter einführen.

Das Gerät nicht ohne Belastung (d. h. nicht in das zu verarbeitende Produkt getaucht) benutzen.

Vor dem Abnehmen des Stabes immer den Netzstecker aus der Steckdose ziehen.

Das Gerät möglichst leicht schräg halten und darauf achten, dass der Mischkopf nicht den Boden des Behälters berührt.

## KONTROLLMASSNAHMEN BEI STILLSTAND DES GERÄTES

Zunächst muß die genaue Ursache für den Stillstand gefunden werden.

- Nach Stromausfall oder nach Herausziehen des Netzsteckers.
  - Die Betriebstaste (BC) loslassen.
  - Das Problem beheben.



- Das Gerät wieder einschalten, wie im Absatz BETRIEB beschrieben (Seite 22).

• **Wenn die Ursache nicht gefunden werden kann**

- Die Betriebstaste (BC) loslassen.
- Den Netzstecker aus der Steckdose ziehen.
- Überprüfen Sie:
  - die Netzspannung,
  - das einwandfreie Drehen des Messers im Mischkopf (Blockierung durch einen Gegenstand),
  - den Zustand des Netzkabels,
  - das einwandfreie Drehen des Messers im Mischkopf (keine Blockierung). Dazu den Stab vom Motorblock abnehmen und mit der Hand prüfen, ob sich die Antriebswelle drehen lässt.

**Wenden Sie sich im Fall einer nicht aufgeführten Störung an Ihren Händler oder bringen Sie das Gerät in eine Kundendienststelle.**

**TECHNISCHE BESCHREIBUNG**

Motor	Drehzahl (U/mn)	Stromaufnahme (A)
230 V/50 Hz	14000	1,1
240 V/50 Hz	14000	1,1
220 V/60 Hz	14000	1,0
120 V/60 Hz	14000	1,9

- Die Leistung ist auf dem Typenschild angegeben.

• **Drehzahlen:**

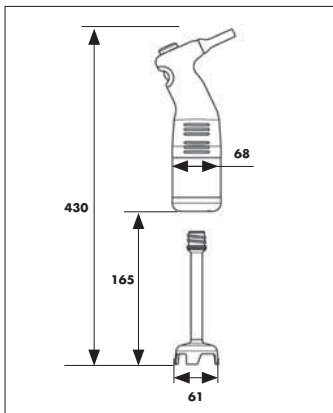
**Emulgierbesen:** empfohlene Drehzahl 2500 U/min (Stellung 5).

**Pürriermesser:** vDrehzahl 1500 bis 14000 U/min



- **Länge:** 410 mm
- **Kabel:** Spiralkabel
- **Nettogewicht:** 1,07 kg
- **Bruttogewicht:** 1,44 kg

• **ABMESSUNGEN (in mm)**



• **ARBEITSHÖHE**

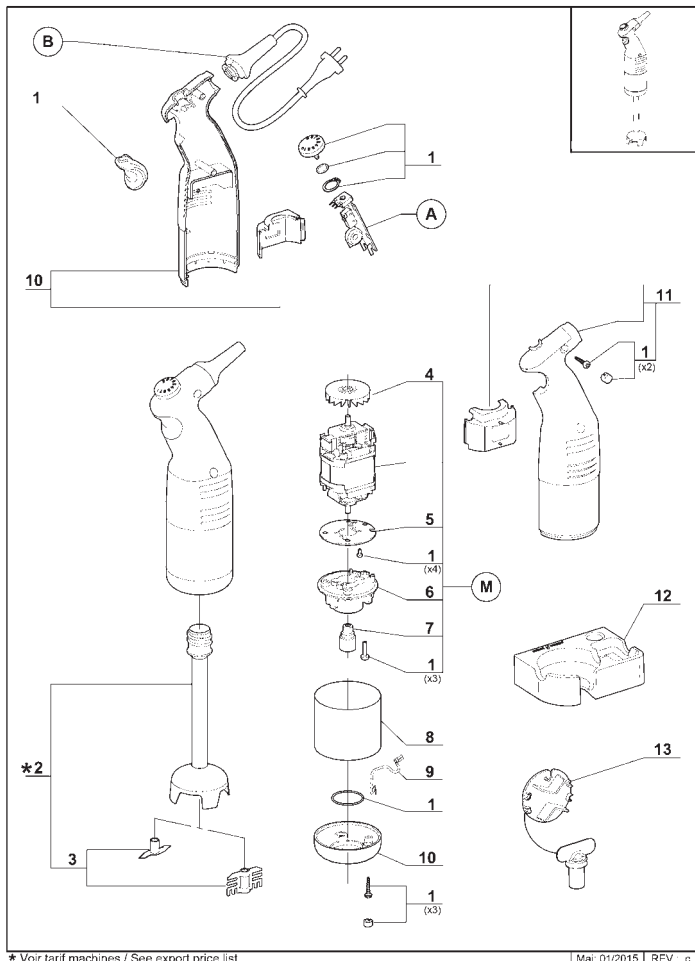
Vergewissern Sie sich, daß der Behälter auf einer festen Arbeitsfläche steht.

• **GERÄUSCHPEGEL**

Der Geräuschpegel (äquivalenter Dauerschallpegel) im Leerlaufbetrieb liegt unterhalb von 70 dB.

Siehe Konformitätserklärung Seite 19.

**robotcoupe®**
**MicroMix**

 N° de série / Serial number  
 - 662 - - - - -


\* Voir tarif machines / See export price list

Mai: 01/2015 REV: c

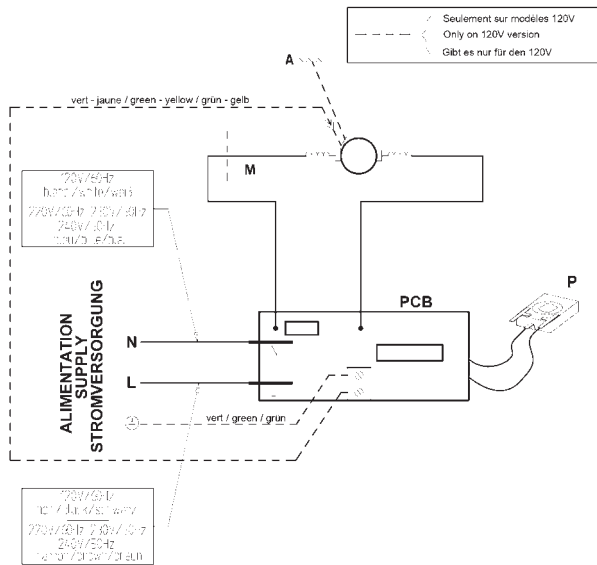
Index	Pièce / Part	Désignation	Description
01	<b>89 211</b>	KIT ETANCHEITE BOUTON VV VIS+CACHE VIS MicroMix	MicroMix CAP KNOB + VV SWITCH+SCREW+CAP SCREW KIT
02	<b>*27 356</b>	PIED MicroMix COMPLET	MicroMix COMPLETE FOOT
03	<b>89 213</b>	KIT COUPEAU + OUTIL EMULSIONNEUR MicroMix	MicroMix BLADE + EMULSIFIER TOOL KIT
04	<b>89 214</b>	VENTILATEUR MicroMix + VIS + CACHE VIS	MicroMix VENTILATOR + SCREW + CAP SCREW
05	<b>89 215</b>	PLAQUE MOTEUR MicroMix + VIS + CACHE VIS	MicroMix MOTOR PLATE + SCREW + CAP SCREW
06	<b>89 216</b>	SUPPORT MOTEUR MicroMix + VIS + CACHE VIS	MicroMix MOTOR SUPPORT + SCREW + CAP SCREW
07	<b>89 217</b>	CAGE D'ACCOUPLMENT MicroMix + VIS + CACHE VIS	MicroMix COUPLING FRAME + SCREW + CAP SCREW
08	<b>89 218</b>	VIROLE MicroMix + VIS + CACHE VIS	MicroMix FERRULE + SCREW + CAP SCREW
09	<b>89 242</b>	KIT FIL DE TERRE MicroMix + VIS + CACHE VIS	MicroMix EARTH WIRE KIT + SCREW + CAP SCREW
10	<b>89 219</b>	CARTER MOTEUR MicroMix + VIS + CACHE VIS	MicroMix MOTOR CASING + SCREW + CAP SCREW
11	<b>89 220</b>	KIT POIGNEE (G+D) + CONDUIT MicroMix +VIS + CACHE VIS	MicroMix HANDLE(L+R)KIT+AIR DUCT +SCREW +CAP SCREW
12	<b>89 221</b>	SUPPORT MURAL MicroMix	MicroMix WALL SUPPORT
13	<b>89 222</b>	OUTIL DE DEMONTAGE MicroMix	MicroMix DISMOUNT TOOL

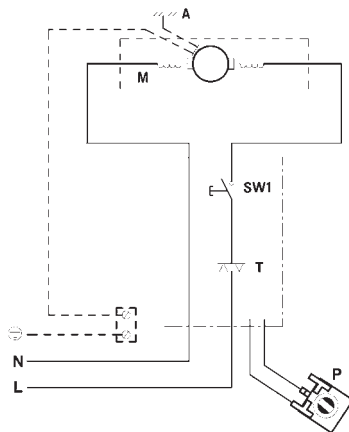
Index	Désignation	Description
<b>A</b>	PLATINE	CIRCUIT BOARD
<b>B</b>	CABLE D'ALIMENTATION	POWER CORD
<b>M</b>	MOTEUR	MOTOR

Machine	Voltage	A	B	M
34 900	230/50/1	89 223	89 224	89 225
34 900 ZAF			89 246	
34 906	240/50/1		89 251	
34 902			89 249	
34 901	220/60/1	89 248	89 245	
34 904 BRA		89 247		
34 904		89 243		89 224
34 908		89 246		
34 905	120/60/1	89 244	89 250	89 245
34 909	100/50-60/1	89 254	89 253	



	Français	English	Deutsch
<b>A</b>	Coupe à air main	Push main fuse	Aktuelle Hauptsicherung
<b>M</b>	Moteur	Motor	Motor
<b>P</b>	Potentiomètre	potentiometer	potentiometer
<b>PCB</b>	Platine	P.C. Board	Platine
<b>SW1</b>	Interrupteur main/airB	On/Off mainB	Beleuchtungsbrems-/Stromschalter
<b>T</b>	Fuse	diode	Leiter





**robot coupe**®

**Head Office, French,  
Export and Marketing Department:**  
48, rue des Vignerons  
94305 Vincennes Cedex- France  
Tel.: 01 43 98 88 15 - Fax: 01 43 74 36 26  
Email: international@robot-coupe.com

**Delegación comercial en España:**  
Riera Figuera Major, 43  
08304 Mataró (Barcelona)  
Tel.: (93) 741 10 23 - Fax: (93) 741 12 73  
Email: robot-coupe@robot-coupe.e.telefonica.net

**Service Clients Belgique**  
26, Rue des Hayettes  
6540 Mont Sainte-Geneviève  
Tél. : (071) 59 32 62  
Fax : (071) 59 36 04  
Email : info@robot-coupe.be

**Robot-Coupe Italia srl**  
Via Stelloni Levante 24/a  
40012 Calderara di Reno (BO)  
Tel: 051 72 68 10 - Fax: 051 72 68 12  
Email: info@robot-coupe.it

[www.robot-coupe.com](http://www.robot-coupe.com)