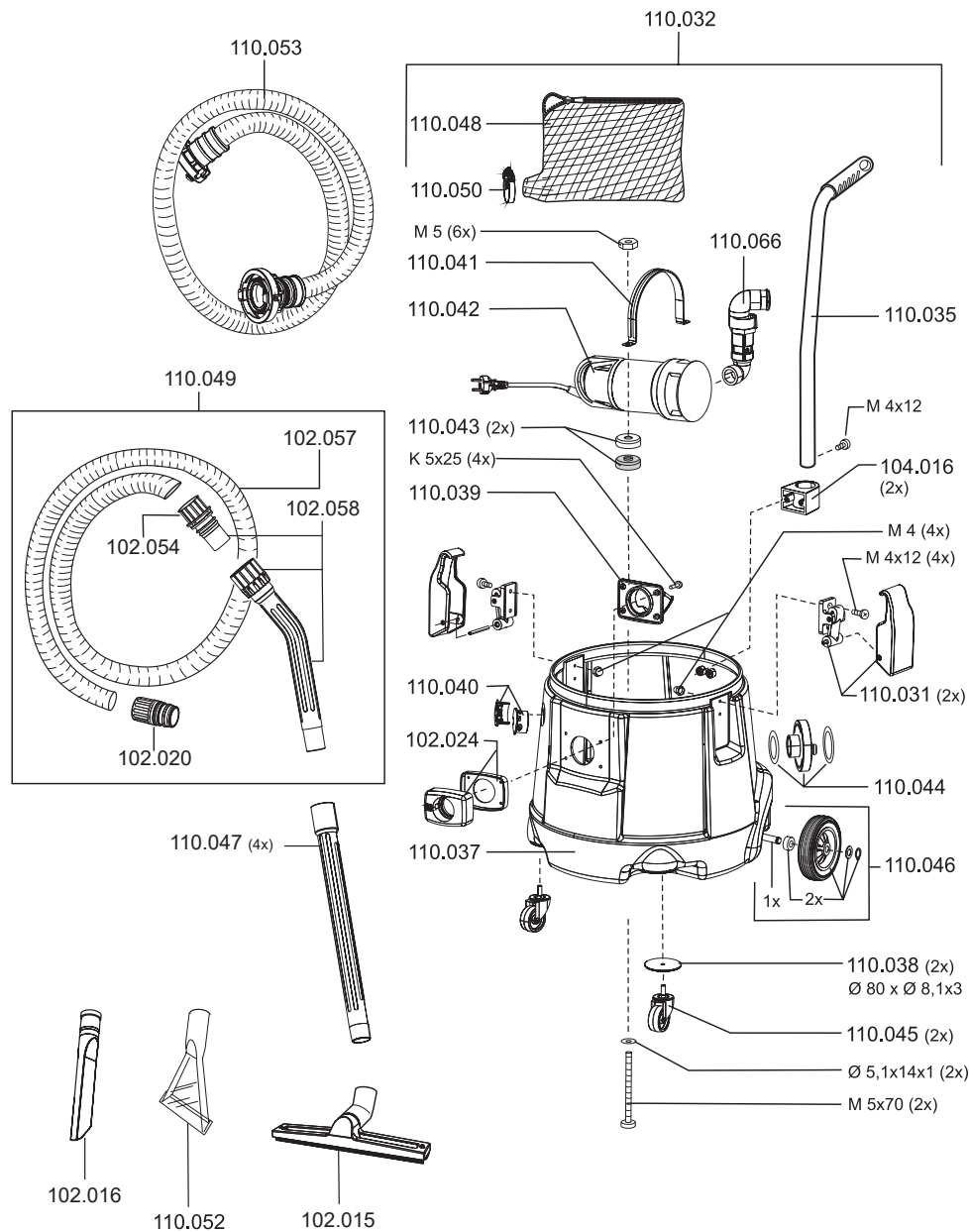


N51/1 KPS

Artikel-Nr. Beschreibung

Ersatzteile Pumpsauger N51/1 KPS

102046	Dichtband breit
106016	Schalter, elektrisch
109010	Gebläsemotor 1300 Watt
109011	Taster
109012	Feder für Taster
109013	Haube
109014	Steckdosenboard
109015	Steckdose
109016	Baugruppe Steckdosenklappe
109018	Schaltergehäuse
109019	Luftführungsgehäuse
109022	Zugentlastung
109024	Luftführung
109025	Litzensatz mit Kondensator
109030	Oberes Motorlager
109031	Unteres Motorlager
109033	Luftführungsgehäuse
109035	Schraube K5x30
109041	Öffnungsdeckel
109046	Set Abluftfiltergehäuse
109048	Filterschaum
109052	Dichtung
109054	Schwimmer
110057	Abluftfiltergehäuse komplett
110070	Grundplatte
110072	Netzkabel, 10 m inkl. FI-Schutzschalter
110073	Filterschaum
110074	Distanzgehäuse
110075	Saugkopf N51
110080	FI-Schutzschalter
110082	Schwimmergehäuse



N51/1 KPS

Artikel-Nr. Beschreibung

Ersatzteile Pumpsauger N51/1 KPS

102015	Nassbodendüse Ø 38 mm
102016	Fugendüse
102020	Anschluss inkl. Muffe
102024	Saugstutzen
102054	Anschlußmuffe
102058	Handgriff inkl. Muffen
104016	Schelle für Schubbügel
110031	Schnappverschluss
110032	Behälter komplett
110035	Schubstange
110037	Behälter
110038	Unterlegscheibe 80x8,1x3
110039	Einlaßstutzen
110040	Kabeldurchführung Tank
110041	Pumpenbefestigung
110042	Pumpe
110043	Tellerscheibe VA mit Dichtung
110044	C-Kupplung mit Gewindeanschluss
110045	Lenkrolle
110046	Radsatz Hinterachse
110047	Saugrohr, Kunststoff 38x540mm (einzeln)
110048	Filternetz
110049	Saugschlauch 7 m
110050	Wiederöffnungsbinder
110052	Handdüse
110053	C-Schlauch Pumpenseite komplett
110066	Verrohrungsset mit Rückschlagventil

Zubehör Pumpsauger N51/1 KPS

102015	Nassbodendüse Ø 38 mm
102016	Fugendüse Ø 38 mm
102057	Saugschlauch Meterware 38 mm / Preis pro Meter
102118	Nassbodendüse 450 mm
102119	Trockenbodendüse 450 mm
110053	C-Schlauch Pumpenseite komplett